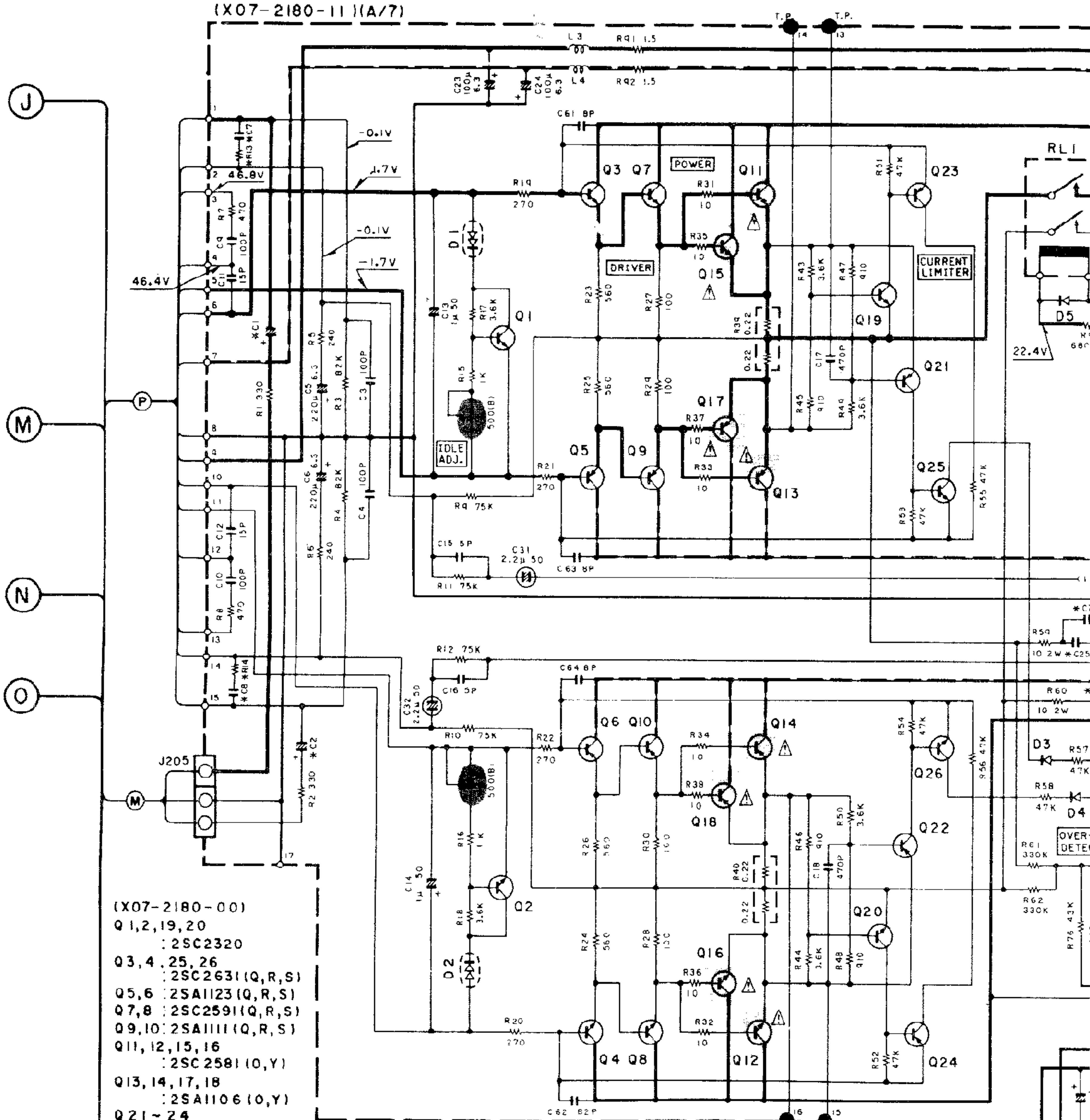


(X07-2180-11)(A/7)



- (X07-2180-00)
- Q 1,2,19, 20 : 2SC2320
- Q3, 4, 25, 26 : 2SC2631(Q,R,S)
- Q5,6 : 2SA1123(Q,R,S)
- Q7,8 : 2SC2591(Q,R,S)
- Q9,10 : 2SA1111(Q,R,S)
- Q11, 12, 15, 16 : 2SC2581(O,Y)
- Q13, 14, 17, 18 : 2SA1106(O,Y)
- Q21~24 : 2SA999(F,E)
- Q27 : 2SA992(F,E)
- Q28 : 2SC2167

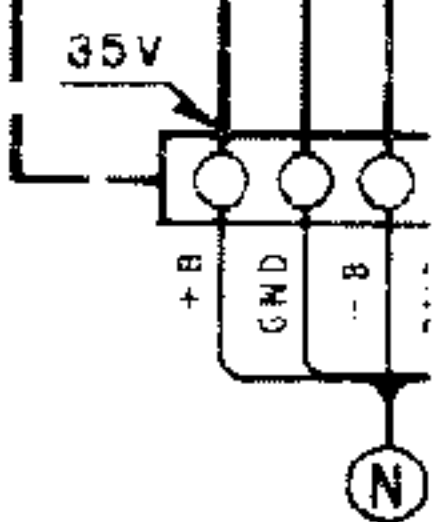
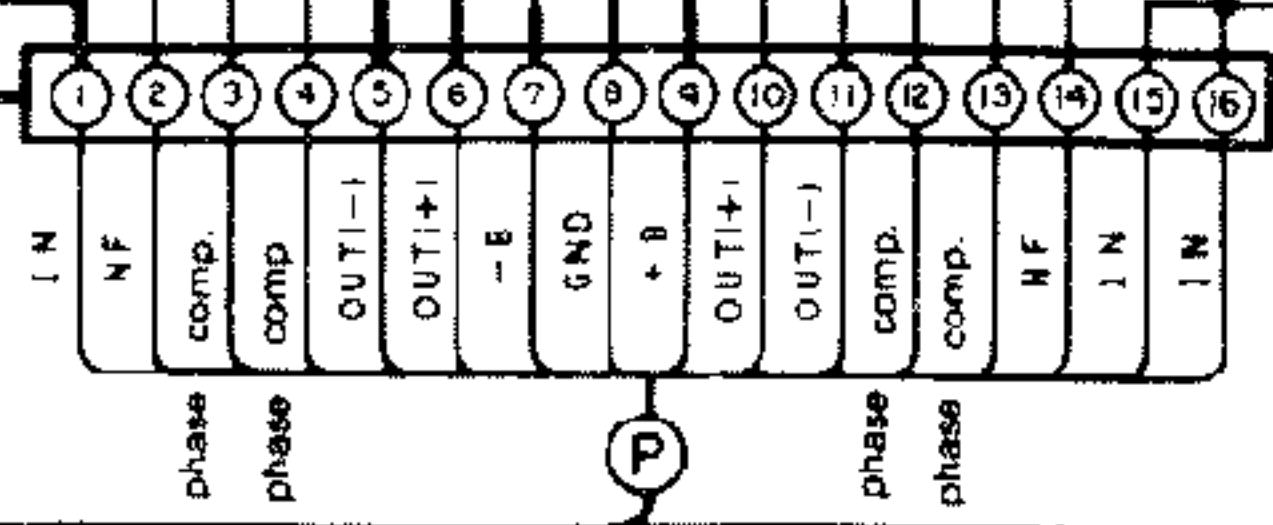
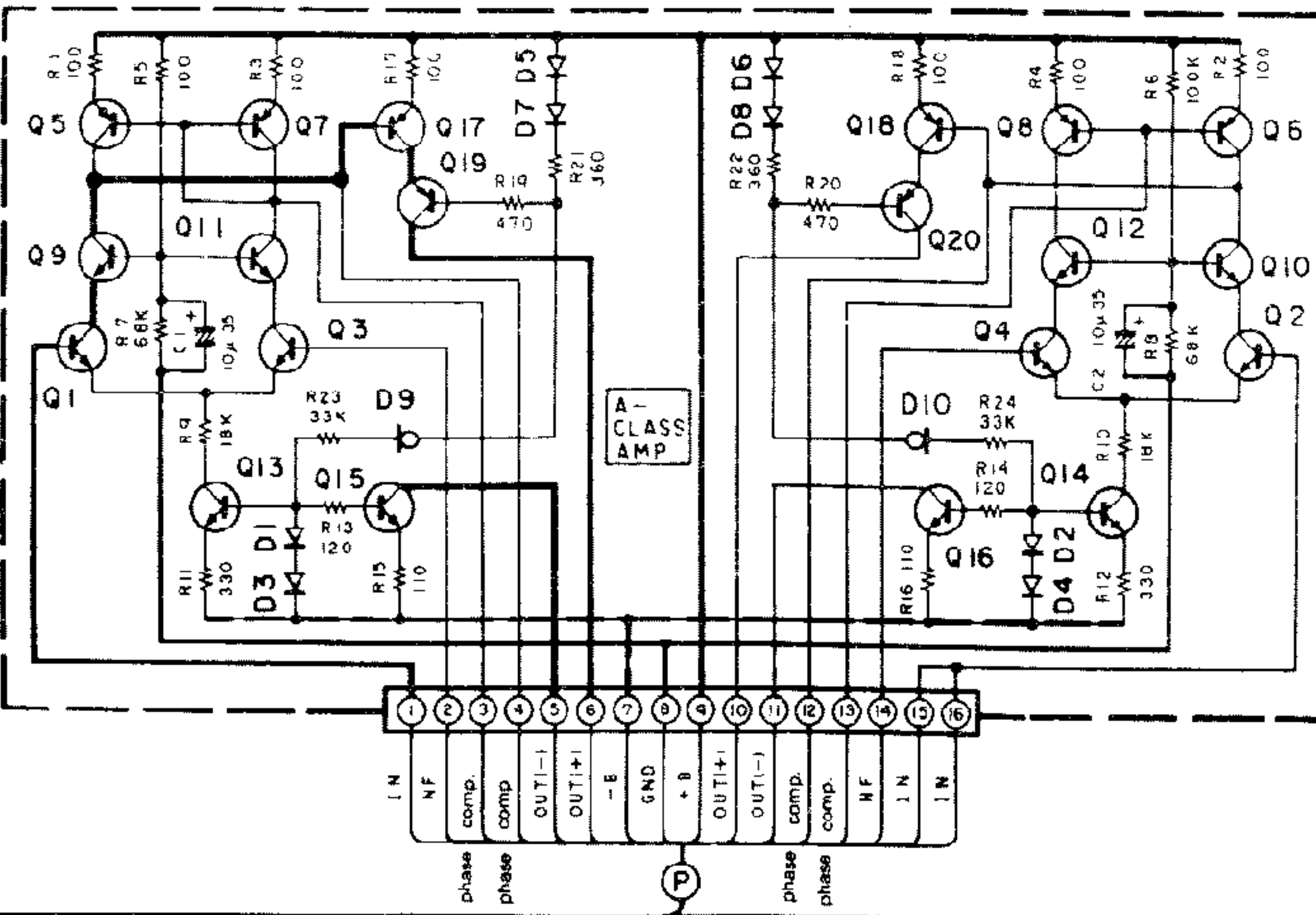
IC 1 :  $\mu$ PC1237H

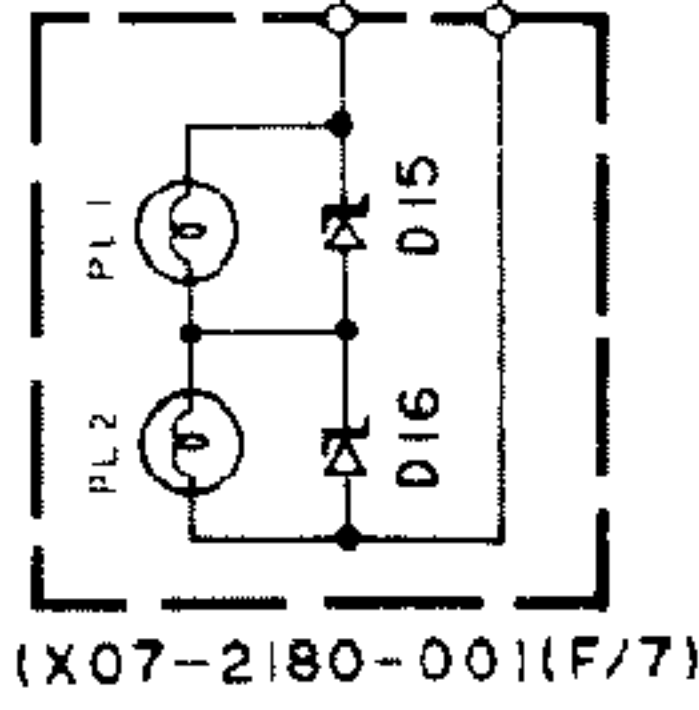
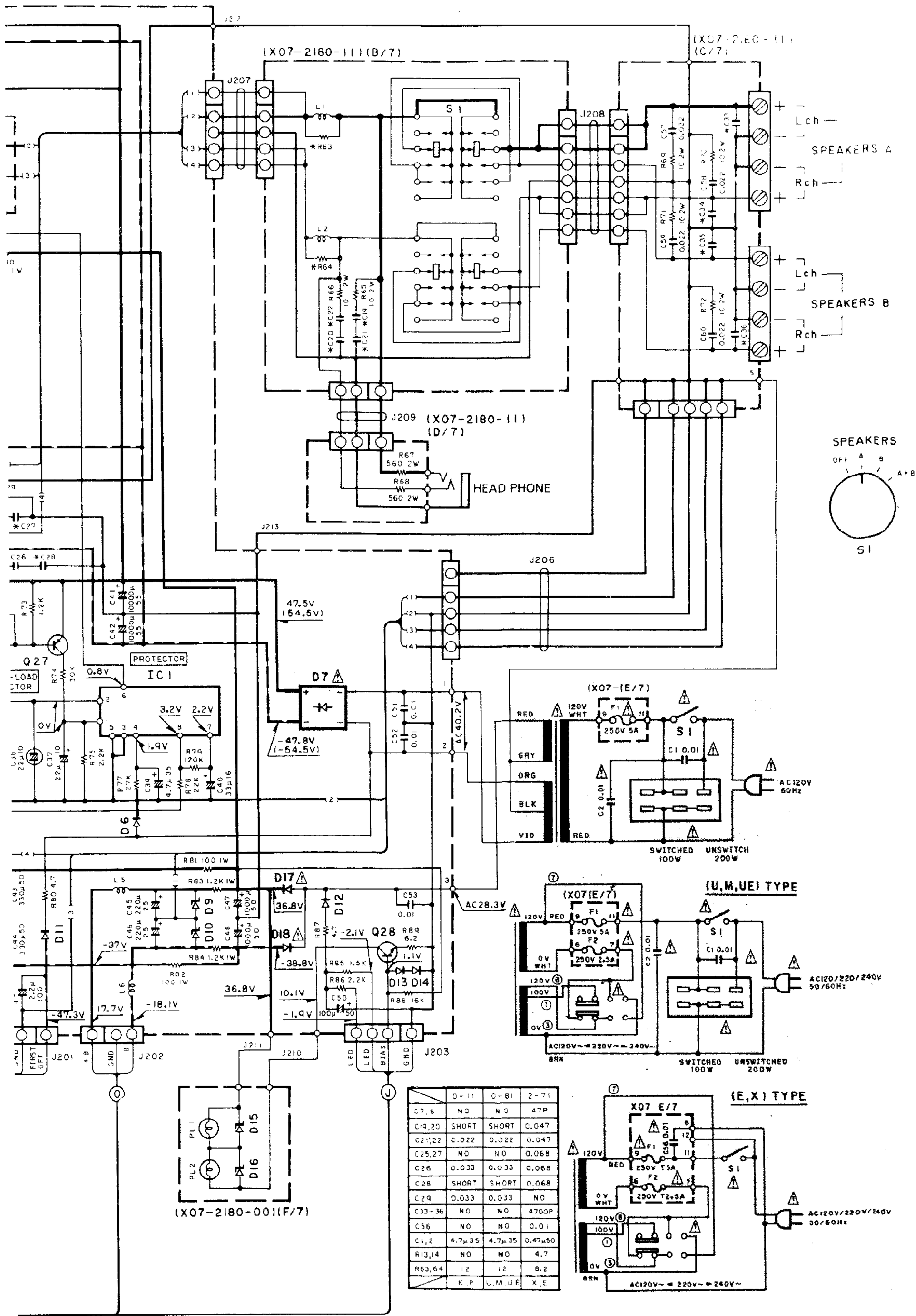
- D1,2 : STV-2H(10)
- D3~6 : 1S2076A
- D7 : D5FB20\*
- D8 : RB-151
- D9,10 : RD16E(B2)
- D11 : VO6C
- D12, 17, 18 : DSM1A1
- D13,14 : 1S2076
- D15,16 : RD13E(B2)

- (X14-1640-00)
- Q1~4 : 2SC1845(F,E)
- Q5~8 : 2SA733(A)(Q,P)
- Q9~14 : 2SC945(A)(Q,P)
- Q15,16 : 2SC2632(Q,R,S)
- Q17,18 : 2SA999(E,F)
- Q19,20 : 2SA1124(Q,R,S)

- D1~8 : 1SS176
- D9,10 : E-202

(X14-1640-00)





	0-11	0-81	2-71
C7,8	NO	NO	47P
C19,20	SHORT	SHORT	0.047
C21,22	0.022	0.022	0.047
C25,27	NO	NO	0.068
C26	0.033	0.033	0.068
C28	SHORT	SHORT	0.068
C29	0.033	0.033	NO
C33-36	NO	NO	4700P
C56	NO	NO	0.01
C1,2	4.7μ35	4.7μ35	0.47μ50
R13,14	NO	NO	4.7
R63,64	12	12	8.2
	K.P	U.M,UE	X.E

